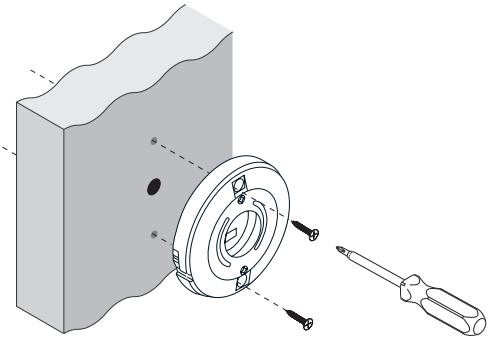
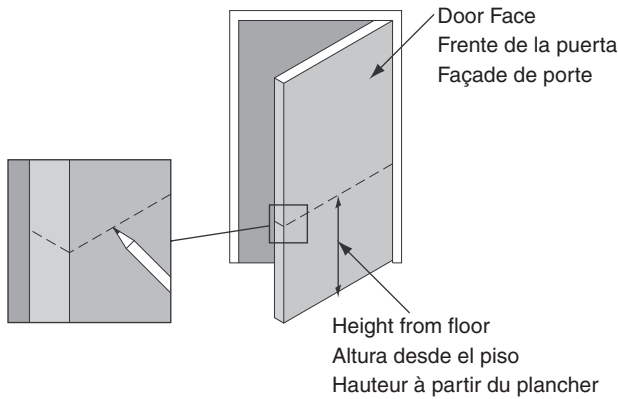


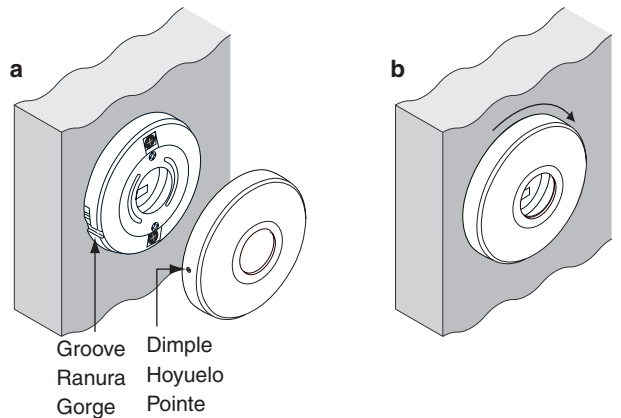
**3** Install Mounting Plate  
Instalación de la placa de montaje  
Installer la plaque de montage



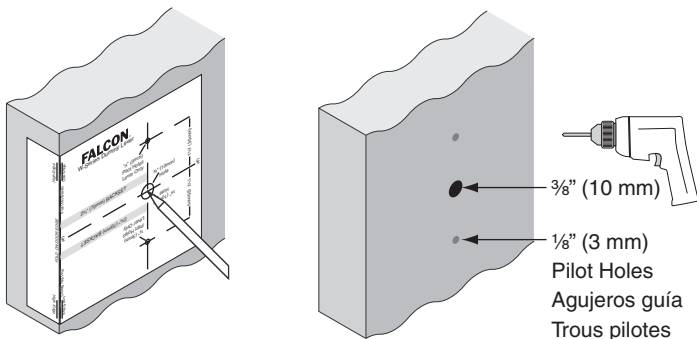
**1** Mark Lock Centerline on Door Face  
Marcado de la línea central de cierre en el frente de la puerta  
Marquer la ligne centrale sur la façade de la porte



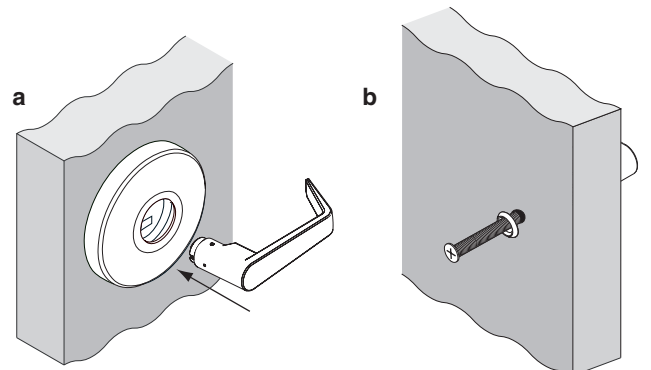
**4** Install Rose  
Instalación del embellecedor  
Installer la rosette

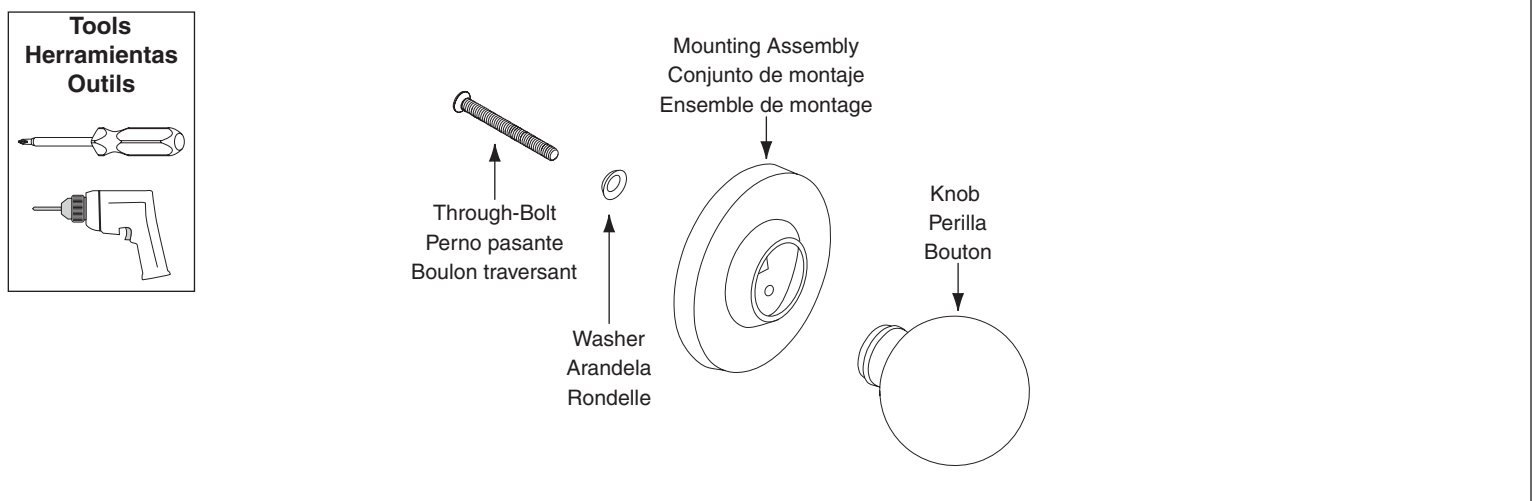


**2** Mark Door Face and Drill Holes  
Marcado del frente de la puerta y perforación de los orificios  
Marquer la façade de la porte et percer un trou



**5** Install Lever and Secure with Screw  
Instalación y ajuste de la palanca utilizando los tornillos  
Installer le levier et le fixer avec la vis





**Instalación de la Perilla      Install Knob      Installer le Bouton**

**1** **Mark Lock Centerline on Door Face**  
**Marcado de la línea central de cierre en el frente de la puerta**  
**Marquer la ligne centrale sur la façade de la porte**

**2** **Mark Door Face and Drill Hole**  
**Marcado del frente de la puerta y perforación de los orificios**  
**Marquer la façade de la porte et percer un trou**

**3** **Install Mounting Assembly and Knob**  
**Instalación del conjunto de montaje y la perilla**  
**Installer l'ensemble de montage et le bouton**