



## Instrucciones de instalación

## Installation Instructions

## Notice d'installation

Cerrojo de Pasador con Cubierta Llana

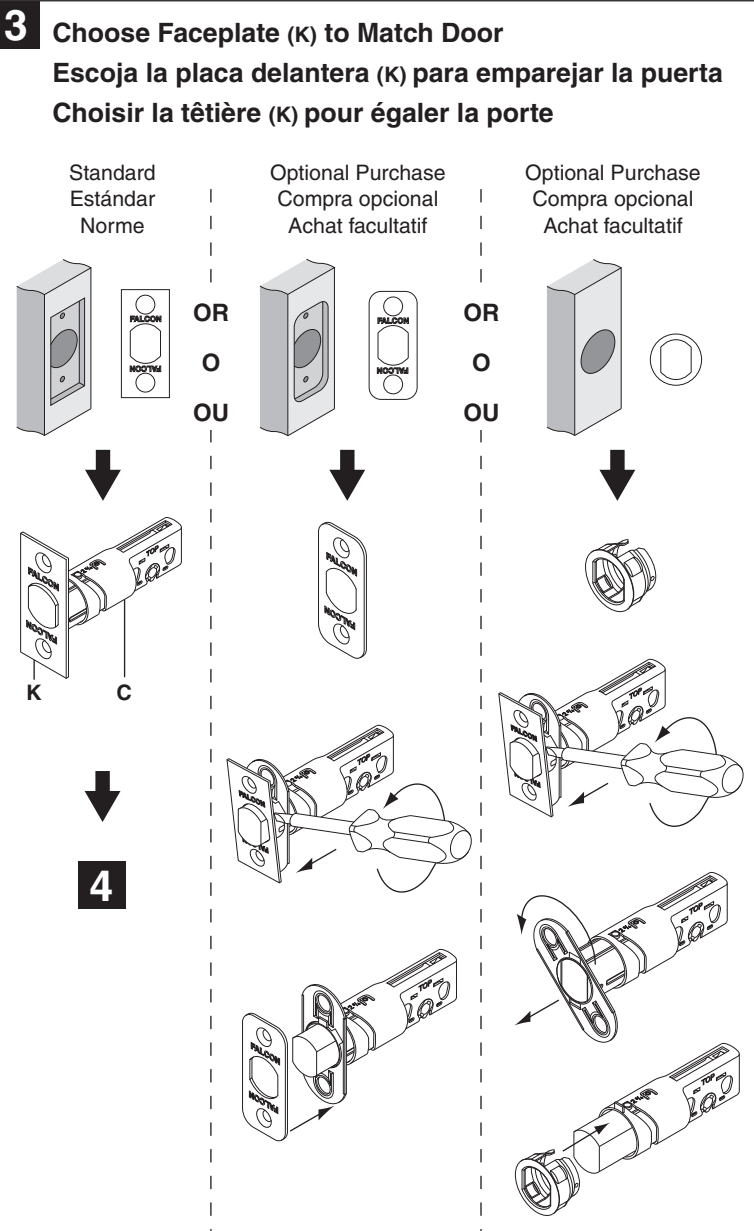
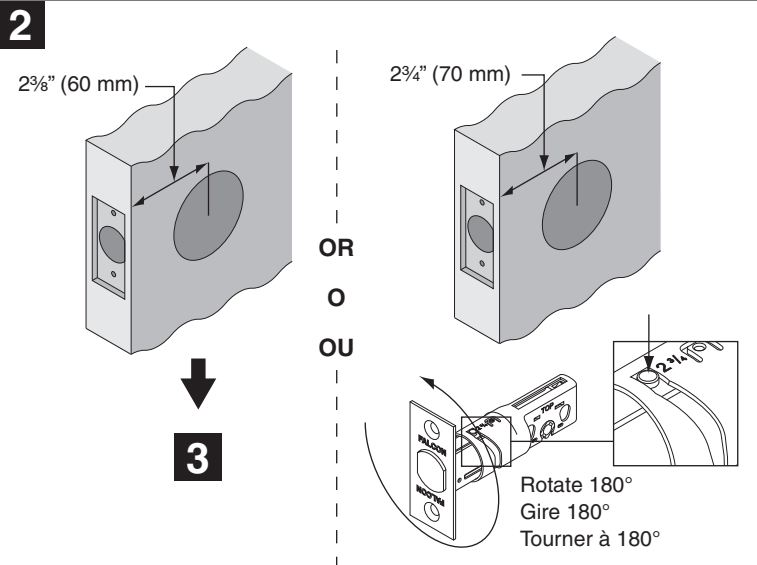
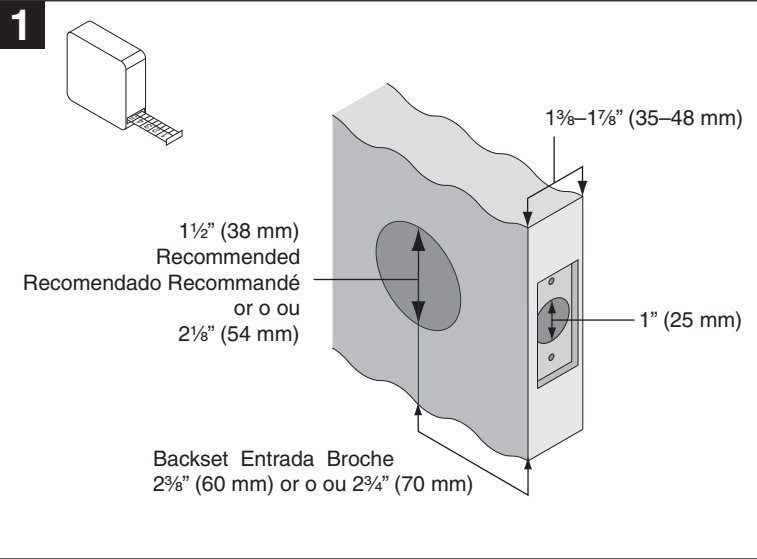
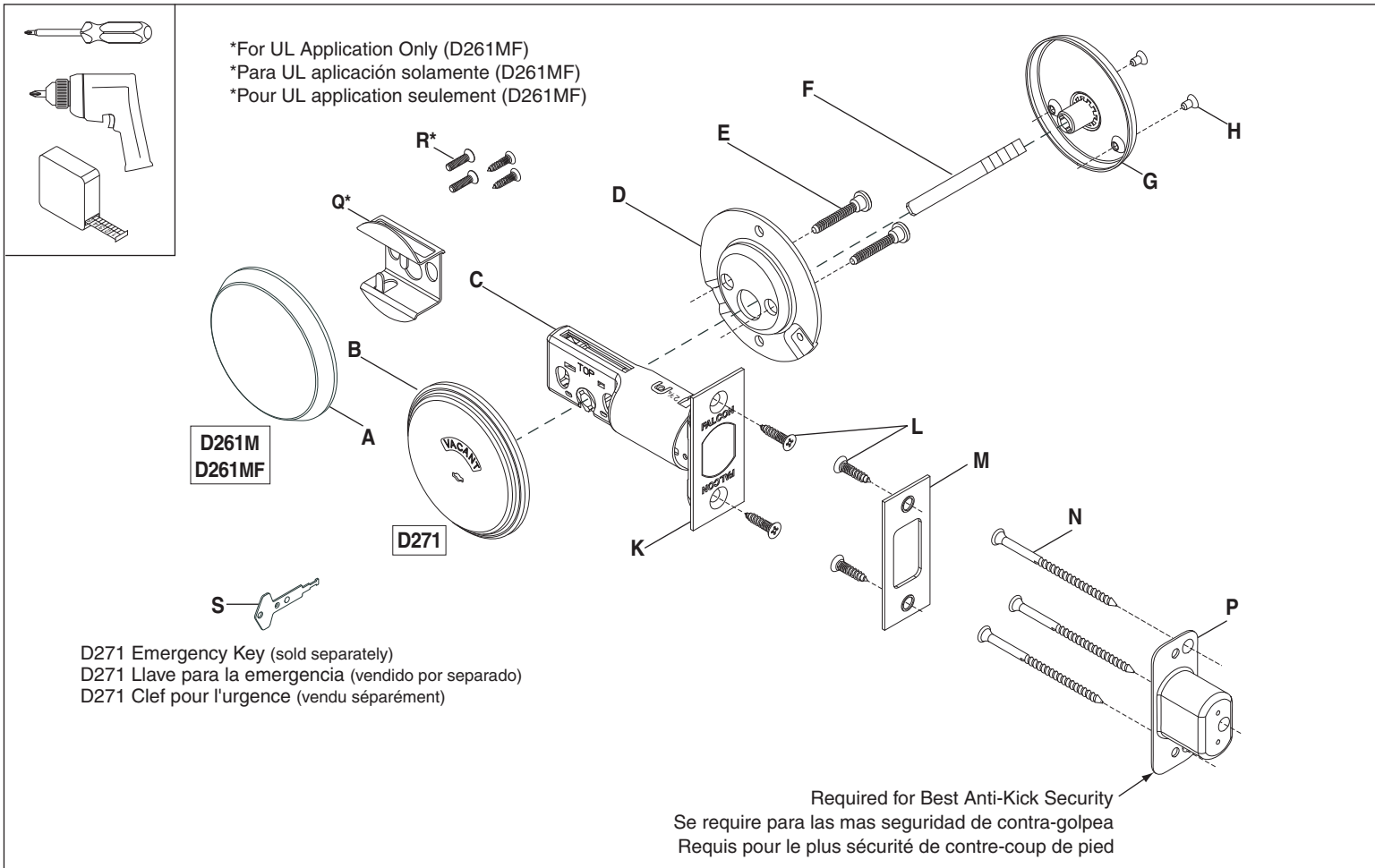
D261M/MF Thumbturn Deadbolt with Blank Cover

Pêne Dormant avec Couverture Plaine

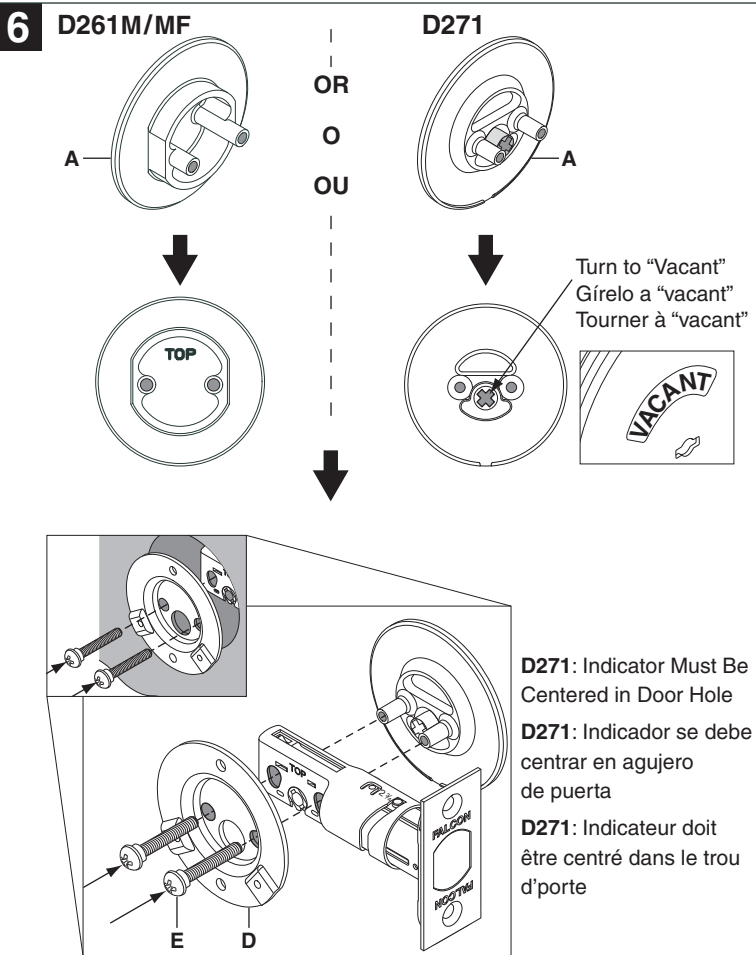
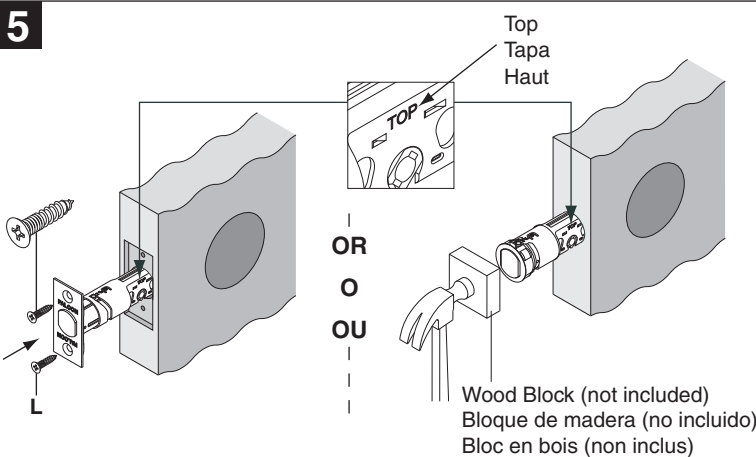
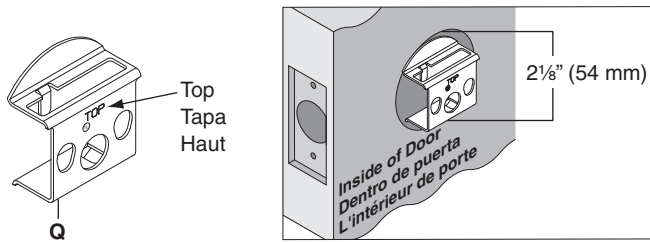
Cerrojo de Pasador con Cilindro de Indicador

D271 Thumbturn Deadbolt with Vacancy Indicator

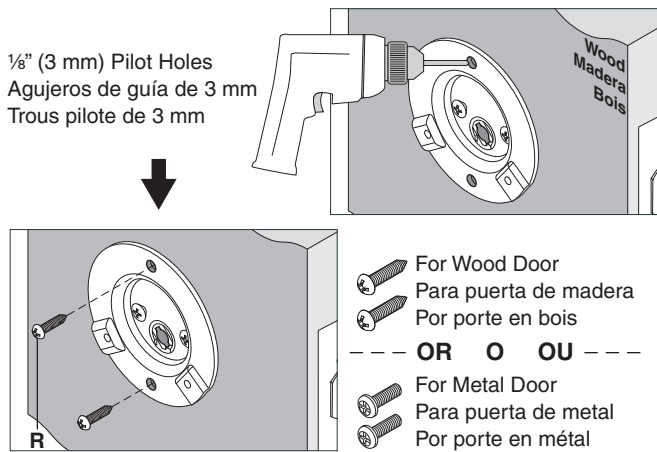
Pêne Dormant avec Cylindre d'Indicateur



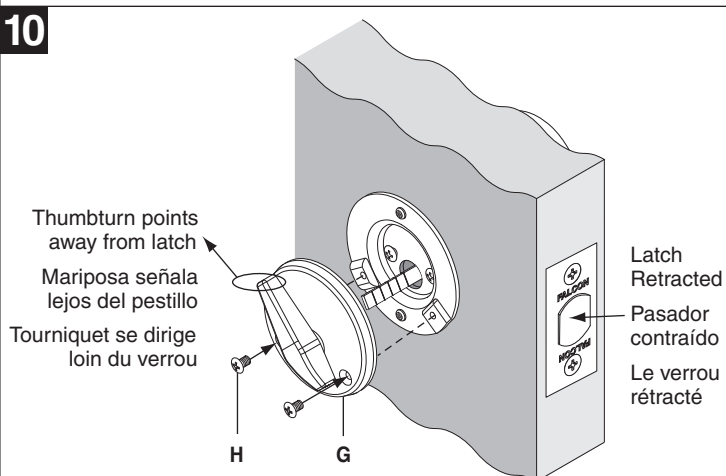
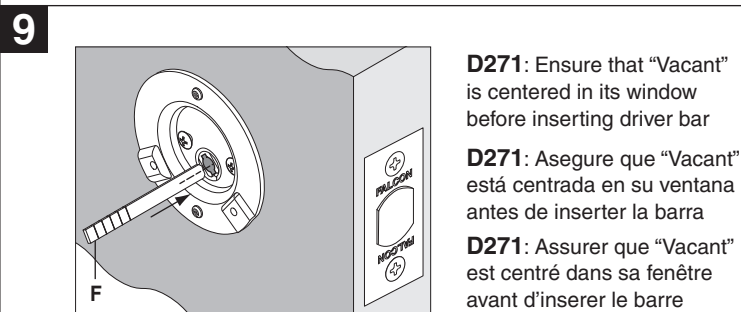
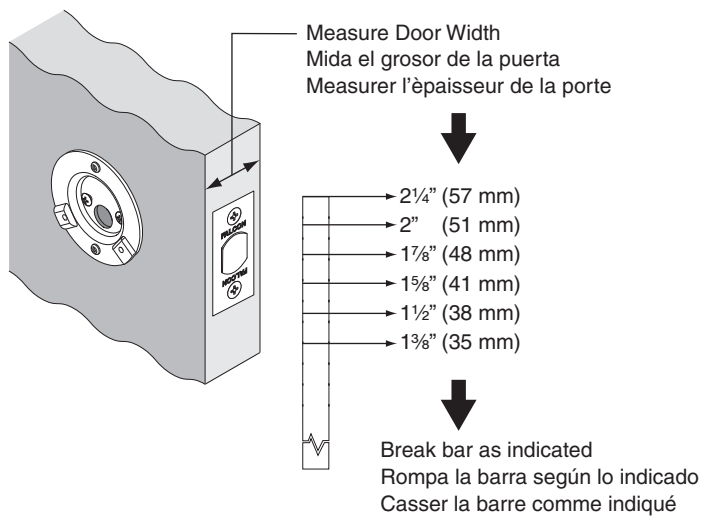
**4 D261MF:**  
**2 1/8" Hole Only: Insert UL Fire Cup (Q) Before Deadbolt**  
**Agujero de 54 mm: inserte la taza de UL (Q) antes del pasador**  
**Trou de 54 mm: insérer le tasse d'UL (Q) avant le pêne dormant**



**7 D261MF: 1 1/2" (38 mm) Hole Only**  
**Note: Screws (R) are required for UL/CUL Application**  
**D261MF: Agujero de 38 mm solamente**  
**Nota: Los tornillos (R) son requerido para la aplicación de UL/CUL**  
**D261MF: Trou de 38 mm seulement**  
**Note: Les vis (R) sont requis pour le application d'UL/CUL**



**7 Determine Driver Bar (F) Length**  
**Determine el tamaño de la barra impulsora (F)**  
**Determiner la longueur de la barre de transmission (F)**



**11 For Strike Side of Door**  
**Para el lado de placa hembra de la puerta**  
**Pour la côté de gâche de la porte**

